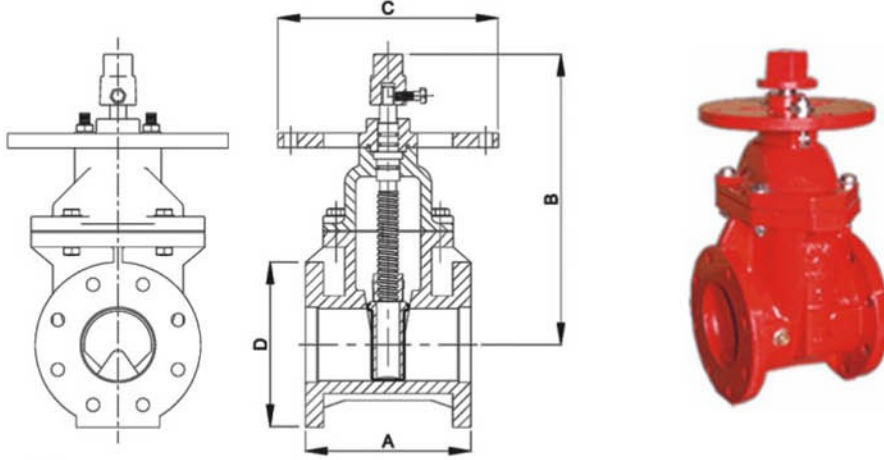


YÜKSELMİYEN MİLLİ NRS SÜRGÜLÜ VANA, FLANŞLI, 200 PSI

PIV 200
FM ONAYLI / UL LİSTELİ



EBAT	2½"-65 mm	3"-80 mm	4"-100 mm	6"-150 mm	8"-200 mm	10"-250 mm	12"-300 mm
A	190.5	203.0	229.0	267.0	292.0	330.0	356.0
B	265.0	335.0	385.0	460.0	570.0	650.0	770.0
C	-	-	305.0	305.0	305.0	305.0	305.0
D	178	190.5	228.6	279.4	343.0	406.4	483.0
Ağırlık Kg	25.0	31.0	55.0	81.0	115.0	186.0	290.0

MALZEME ÖZELLİKLERİ

Parça	Malzeme	ASTM Standart
Körtapa	Pirinç	B16, C36000
Post Levhası	Demir Döküm	A126B
Açma Somunu	Duktil Döküm	A536 65-45-12
Salmastra Kapağı	Demir Döküm	A126B
Burç	Bronz	B62
Kapak	Demir Döküm	A126B
Conta	EPDM	-
Mil	Paslanmaz Çelik	AISI 420
Sürgü Somunu	Bronz	B62
Sürgü	Demir Döküm EPDM kaplı	A126
Gövde	Demir Döküm	A126B
Civata ve Somun	Paslanmaz Çelik	AISI 304

Basınç & Sıcaklık

Çalışma basıncı: 13.8 bar

Çalışma sıcaklığı: -10°C ile 120°C

Flanş: ANSI B16.1 Class 125,
EN 1092-2 PN10/PN 16

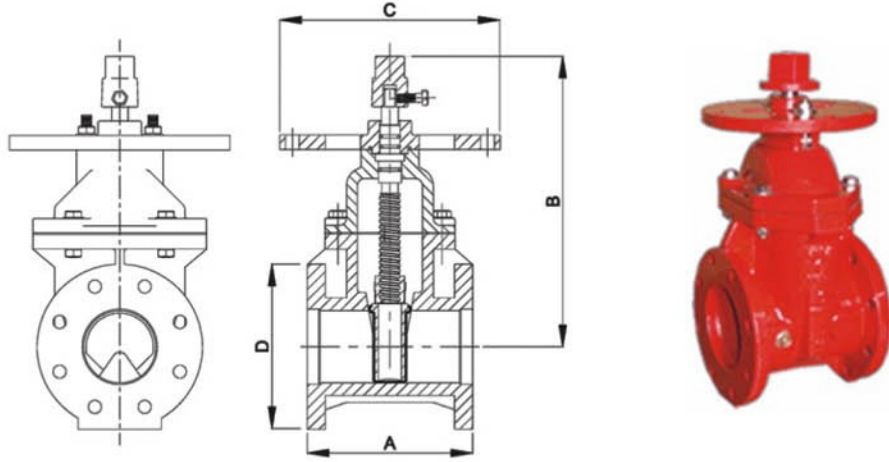
Vana Standartı: AWWA C509

İç ve dış epoksi boyalı

Post levhası 4"-12" arasında mevcuttur

YÜKSELMİYEN MİLLİ NRS SÜRGÜLÜ VANA, FLANŞLI, 250 PSI

PIV 250
UL LİSTELİ



EBAT	2½"-65 mm	3"-80 mm	4"-100 mm	6"-150 mm	8"-200 mm	10"-250 mm	12"-300 mm
A	190.5	203.0	229.0	267.0	292.0	330.0	356.0
B	265.0	335.0	385.0	460.0	570.0	650.0	770.0
C	-	-	305.0	305.0	305.0	305.0	305.0
D	178	190.5	228.6	279.4	343.0	406.4	483.0
Ağırlık Kg	25.0	31.0	55.0	81.0	115.0	186.0	290.0

MALZEME ÖZELLİKLERİ

Parça	Malzeme	ASTM Standart
Körtapa	Pirinç	B16, C36000
Post Levhası	Demir Döküm	A126B
Açma Somunu	Duktil Döküm	A536 65-45-12
Salmastra Kapağı	Duktil Döküm	A536 65-45-12
Burç	Bronz	B62
Kapak	Duktil Döküm	A536 65-45-12
Conta	EPDM	-
Mil	Paslanmaz Çelik	AISI 420
Sürgü Somunu	Bronz	B62
Sürgü	Duktil Döküm EPDM kaplı	A536
Gövde	Duktil Döküm	A536 65-45-12
Civata ve Somun	Paslanmaz Çelik	AISI 304

Basınç & Sıcaklık

Çalışma basıncı: 17.2 bar

Çalışma sıcaklığı: -10°C ile 120°C

Flanş: ANSI B16.1 Class 125,

EN 1092-2 PN10/PN 16

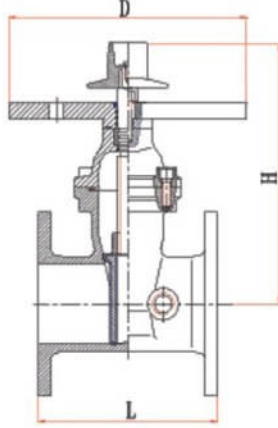
Vana Standartı: AWWA C509

İçi ve dışı epoksi boyalı

Post levhası 4"-12" arasında mevcuttur

YÜKSELMİYEN MİLLİ NRS SÜRGÜLÜ VANA, FLANŞLI, 300 PSI

PIV 300
FM ONAYLI / UL LİSTELİ



EBAT	4"-100 mm	5"-125 mm	6"-150 mm	8"-200 mm	10"-250 mm	12"-300 mm
L	229	254	267	292	356	356
H	305	380	417	525	621	711
D	305	305	305	305	305	305

MALZEME ÖZELLİKLERİ

Parça	Malzeme	ASTM Standart
Körtapa	Pirinç	B16, C36000
Post Levhası	Duktil Döküm	A536 65-45-12
Açma Somunu	Duktil Döküm	A536 65-45-12
Salmastra Kapağı	Duktil Döküm	A536 65-45-12
Burç	Bronz	B62
Kapak	Duktil Döküm	A536 65-45-12
Conta	EPDM	-
Mil	Paslanmaz Çelik	AISI 420
Sürgü Somunu	Bronz	B62
Sürgü	Duktil Döküm EPDM kaplı	-
Gövde	Duktil Döküm	A536 65-45-12
Civata ve Somun	Paslanmaz Çelik	AISI 304

Basınç & Sıcaklık

Çalışma basıncı: 20.7 bar

Çalışma sıcaklığı: -10°C ile 120°C

Flanş: ANSI B16.1 Class 125,
EN 1092-2 PN10/PN 16

Vana Standartı: AWWA C515

İçi ve dışı epoksi boyalı