

DLM SERİSİ

LİMAN & MARİNA YANGIN DOLABI

Fetaş tarafından, nemli ve tuzlu çevre koşullarında , bina dışı kullanıma uygun ve korozyona dayanıklı şekilde tasarlanmıştır. Ayrıca hijyen gerektiren mekanlarda veya estetiğin ön plana çıktığı mimarilerde, bina içinde de kullanılmaktadır.

STANDART İÇ EKİPMANLARI

- Su yolları pirinç mamül, göbekten su beslemeli yangın makarası.
- 1" pirinç şiber vanalı su girişi.
- 1" jet-sprey-off nozul, UL ve FM'e uygun
- 1" veya 3/4" çaplarında, 15m veya 20m hortum kapasiteli.
- EN 694 standartlarında, yarı-sert yangın hortumu. Max. çalışma basıncı: 12 bar, Test basıncı: 24 bar, Min. patlama basıncı: 42 bar.
- Darbelere dayanıklı, temperli füme camdır.
- Uyarıcı yazılar, cam üzerine serigrafli baskı olup uzun süre kalıcıdır, yırtılmaz - solmaz
- Kapak iki adet krom-nikel (paslanmaz) çelik menteşe ile çerçeveye bağlanmıştır ve 180° açılabilir.
- Kapı kilidi krom-nikel (paslanmaz) çelik olup, gömmedir.
- Paketlenmeden önce TEST EDİLMİŞ.



DLM.208-E model
ARKA GÖRÜNÜM



DLM.208-E model
ÖN GÖRÜNÜM



DLM.208 model
ARKA GÖRÜNÜM



DLM.208 model
ÖN GÖRÜNÜM



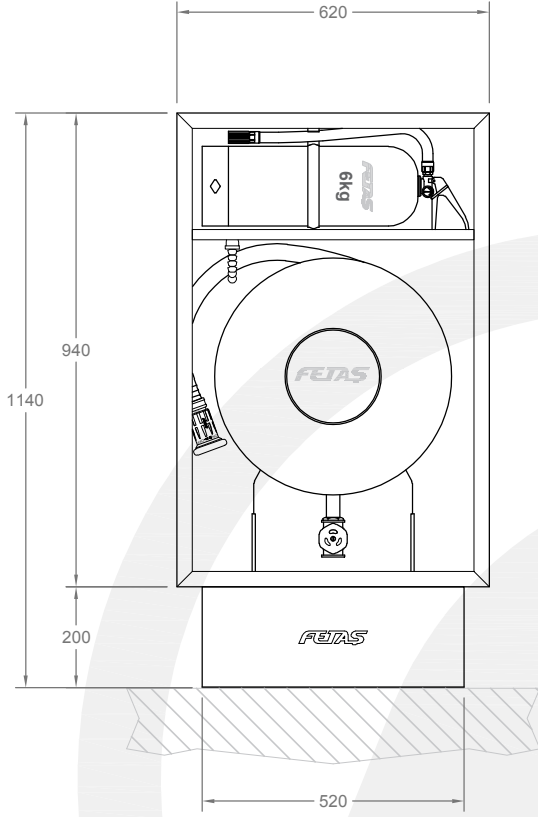
DLM.208-E model
RAL 7047 cam kapak

KULLANIM ALANLARI

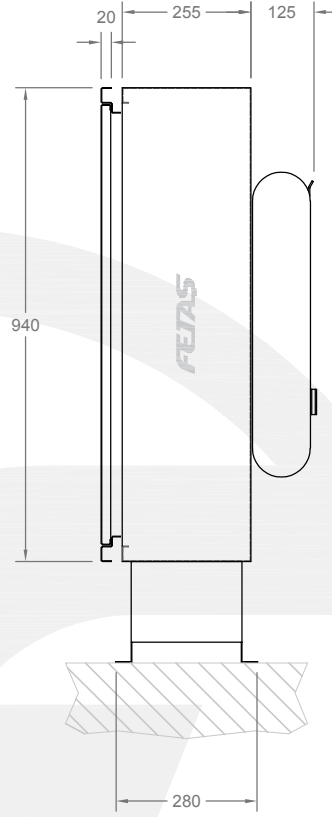
Marinalar, limanlar, kıyı şeridi işletmeleri, oteller, alışveriş merkezleri vs.

MODEL	HORTUM KAPASİTESİ		ÖLÇÜLER(mm) En x Boy x Derinlik
	1"	3/4"	
DLM.208	15m	20m	620 x 920 x 300
DLM.208-E	15m	20m	620 x 1140 x 270

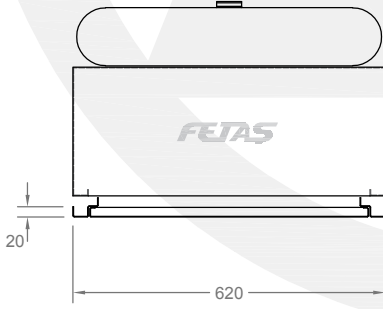
DLM 208-E



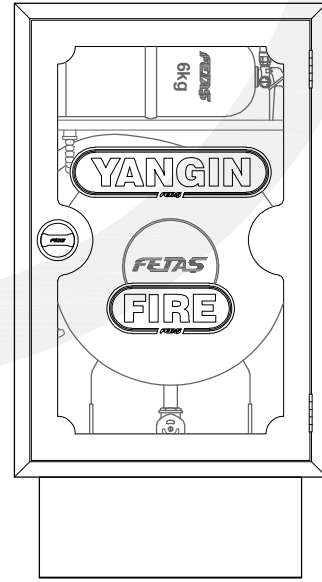
ÖN GÖRÜNÜŞ
FRONT VIEW



YAN GÖRÜNÜŞ
SIDE VIEW



ÜST GÖRÜNÜŞ
TOP VIEW



CAM KAPAKLI ÖN GÖRÜNÜŞ
FRONT VIEW WITH GLASS DOOR

KAPASİTE / CAPACITY : 1" 15m Hortum + 6 kg KKT Yangın Tüpü / 1" 15m Hose + 6 kg DRY Fire Extinguisher

ÇİZEN / DRW. BY	Yasin DEMİR	YÜZEY FINISH	—	ÖLÇEK / SCALE		TR EN		
KONT. / CONT. BY	Emre YİĞİTTEKİN	MALZEME MATERIAL	—	1 : 15				
ONAY / APP. BY	Cihan TUNA	AĞIRLIK WEIGHT	—	1 / 1	mm	cm	inch	
TARİH / DATE	03.09.2025	SAYFA PAGE	1 / 1	A4				
ÇİZİM KODU DRAWING CODE	DLM 208-E							

**Fetaş Yangın Ekipmanları
Makina Metal Sanayi ve Ticaret A.Ş.**

Dağyaka Mah. 2035. Cad. Küme Evi
No: 51. Kahramankazan 06980 Ankara - TÜRKİYE
Tel: +90. 444 96 69 info@fetas.com www.fetas.com

-Tüm hakları saklıdır. Bu belge, FETAŞ'tan yazılı izin alınmaksızın hiçbir şekilde üçüncü şahıslara çoğaltılamaz veya iletilemez. Ürünlerimizi geliştirmeye yönelik sürekli araştırma ve geliştirme çalışmaları yürütülmekte olup, bu nedenle önceden bildirimde bulunmaksızın herhangi bir teknik özelliği değiştirme hakkımız saklıdır.
-All rights reserved. Reproduction or issue to third parties in any form whatever is not permitted without written authority from FETAŞ. Continuous research and development is taking place to improve our products and therefore we reserve the right to change any specification without prior notice.