

FW 600 SERİSİ

ISI İZOLASYONLU ENDÜSTRİYEL KÖPÜK DOLABI

Donma riski bulunan ortamlar için özel olarak tasarlanmış köpük dolabı, içerideki sıcaklığı sabit tutan ısıtıcısı ve özel olarak giydirilmiş izolasyon malzemesi sayesinde, 0 °C altındaki sıcaklıklarda dahi kesintisiz hizmet verme kabiliyetine sahiptir.

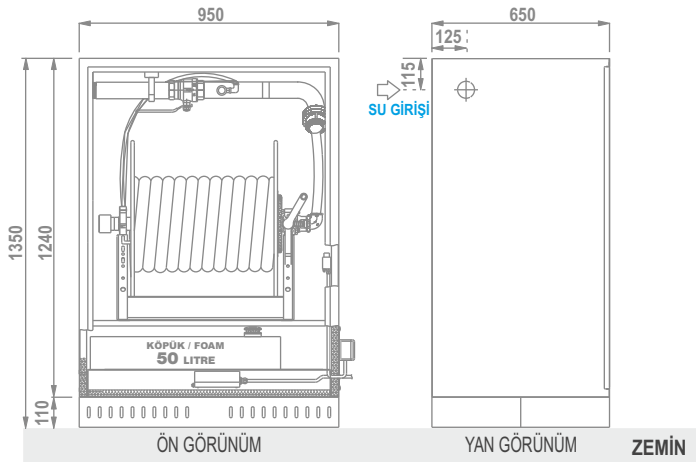
Dışarıdan sadece su beslemesiyle, kendi bünyesindeki köpük konsantresi tankından emiş yaparak hızlı ve yüksek verimlilikte köpüklü mücadele imkanı verir.

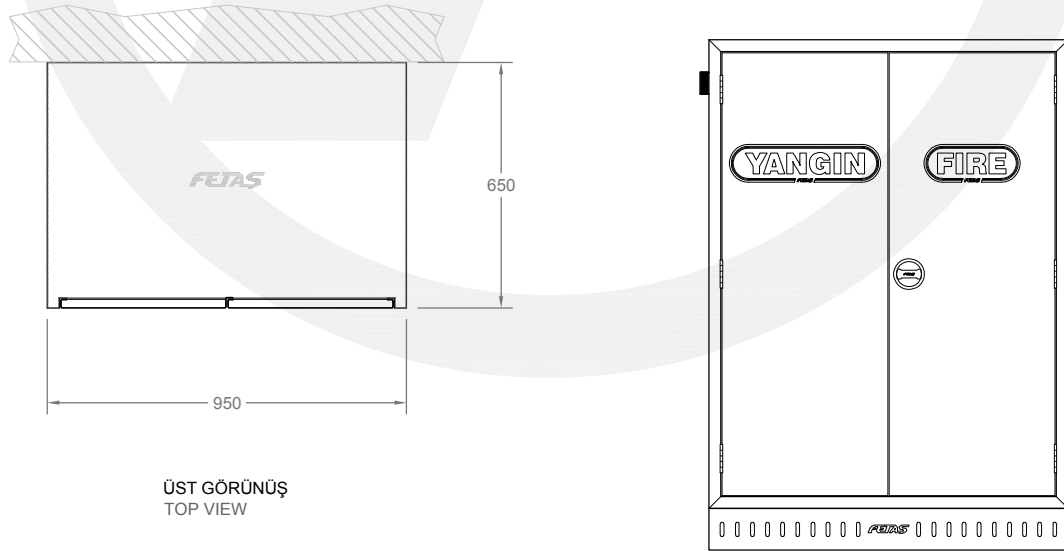
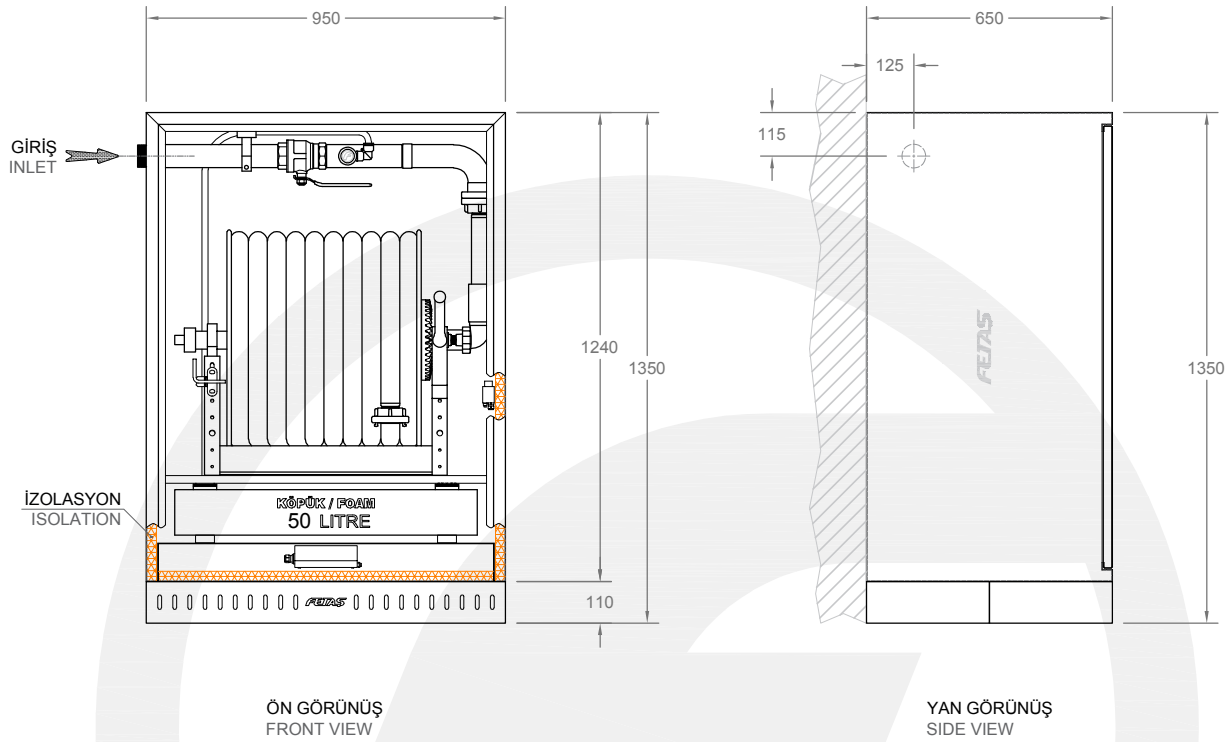
KULLANIM ALANLARI

Özellikle dış hava sıcaklığından kaynaklı donma riski bulunan, endüstriyel tesis, uçak hangarları, rafineri ve benzeri endüstriyel tesisler için idealdir.


STANDART EKİPMANLAR

- 1½" ya da 1¼" yüksek basınca uygun yarı-sert kauçuk hortum.
- Ağır hizmete uygun, önden krank kolları endüstriyel hortum sarma makarası.
- İç sıcaklığın sürekli +5 °C olmasını sağlayan otomatik ex- proof ısıtıcı rezistans ve termostatı.
- Özel olarak dış hava koşullarına karşı izole edilmiş kabin yapısı.
- Elektrik kıvılcımı riski istenmeyen yerler için opsiyonel topraklama seti.
- Köpük konsantre tank kapasitesi talebe göre tasarlanabilir.
- Paslanmaz çelik malzemeden yoğun köpük nozullu.
- Üç kademeli köpük mikseri.





KAPASİTE / CAPACITY : 1½" 30m Hortum / 1½" 30m Hose

ÇİZEN / DRW. BY	Yasin DEMİR	YÜZEY FINISH	—	ÖLÇEK / SCALE	BİRİM / UNIT	TR EN	 <p>Fetaş Yangın Ekipmanları Makina Metal Sanayi ve Ticaret A.Ş. Dağyaka Mah. 2035. Cad. Küme Eleri No: 51. Kahramankazan 06980 Ankara - TÜRKİYE Tel: +90. 444 96 69 info@fetas.com www.fetas.com</p>	
KONT. / CONT. BY	Emre YİĞİTTEKİN	MALZEME MATERIAL	—	1 : 20				
ONAY / APP. BY	Cihan TUNA	AĞIRLIK WEIGHT	—	A4	mm	cm		inch
TARİH / DATE	03.09.2025	SAYFA PAGE	1 / 1					
ÇİZİM KODU DRAWING CODE	FW 600							

-Tüm hakları saklıdır. Bu belge, FETAŞ'tan yazılı izin alınmaksızın hiçbir şekilde üçüncü şahıslara çoğaltılamaz veya iletilemez. Ürünlerimizi geliştirmeye yönelik sürekli araştırma ve geliştirme çalışmaları yürütülmekte olup, bu nedenle önceden bildirimde bulunmaksızın herhangi bir teknik özelliği değiştirme hakkımız saklıdır.

-All rights reserved. Reproduction or issue to third parties in any form whatever is not permitted without written authority from FETAŞ. Continuous research and development is taking place to improve our products and therefore we reserve the right to change any specification without prior notice.