

F 5256 M MODEL

YANGIN HORTUM ARABASI

Fetaş F 5256 M model mobil yangın makarası bina içi ve bina dışı kullanıma uygun, genel amaçlı yangına müdahale için tasarlanmış, kolaylıkla herkesin kullanabileceği ürün grubudur.

Geniş alanlara sahip endüstriyel tesisler, oteller veya bahçeler için tasarlanmış olan mobil yangın makaraları uzun metrajlı hortum kapasiteleri ile işlevselliğin yanı sıra uzun ömürlü ve dayanıklı olacak şekilde tasarlanmıştır.

GENEL ÖZELLİKLERİ

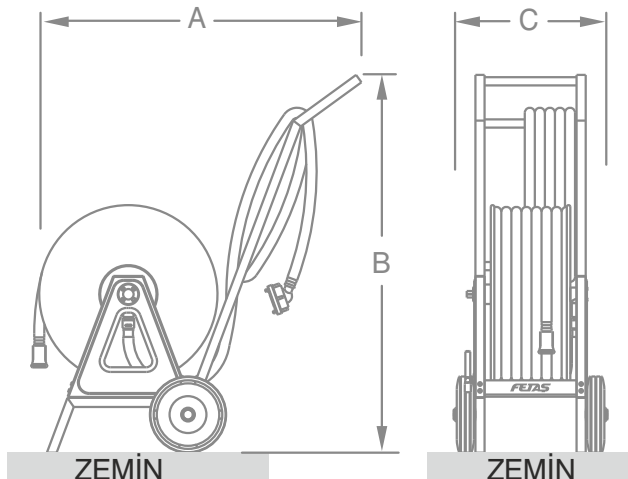
Mobil tip, 40m yarı sert hortumlu yangın makarası.
Bina içi ve bina dışı kullanıma uygun, EN 671-1 standardına uygun, mobil yangın makaraları.

MOBİL HORTUM MAKARASI

- Makara sistemi EN 671-1 standartlarına uygun üretilmiştir.
- Merkezden su beslemeli, **mobil**, yarı sert hortum makarasıdır.
- Çelik profillerden oluşan, çift tekerlekli mobil şase üzerine kurulmuştur.
- Makara tambur sistemi, iki noktadan yataklı, kenarları çift bükümlü, presle güçlendirilmiş sabit şaseden oluşmaktadır.
- Tüm su yolları **pirinç** ve korozyona dayanıklı **kompozit** malzemelerden üretilmiştir.
- Makara **sarma mekanizması** mevcut olup, tambur üzerine monte edilebilen sarma kolu mevcuttur.
- Çelik kısımlar, üzeri **demir fosfat** kaplama ve son kat **polyester** toz boya kaplamadır.
- Pirinç malzeme makara göbeği **4 o-ring contalı ve yataklı**.
- EN 694 standardına uygun yarı sert yangın hortumu ve ara bağlantı hortumu.
- DN 52 – DN 25 alüminyum kuyruklu storz adaptör.
- DN 25 jet-spray-off nozul.
- Galvaniz kaplı yüzük pres, üzeri plastik **makaron** kaplı bağlantı noktaları.
- Dış hava şartlarına dayanıklı opsiyonel **koruma kılıfı**.
- Makara tamburu RAL3002 kırmızı, mobil şase RAL 9005 siyah renklerde olup, istenilen RAL kodunda farklı bir renkte veya Mat (Satineli) / Parlak (Polisajlı) paslanmaz krom olarak da üretilmektedir.
- % **100** sızdırmazlık ve kalite testlerinden geçmiş makara sistemi.

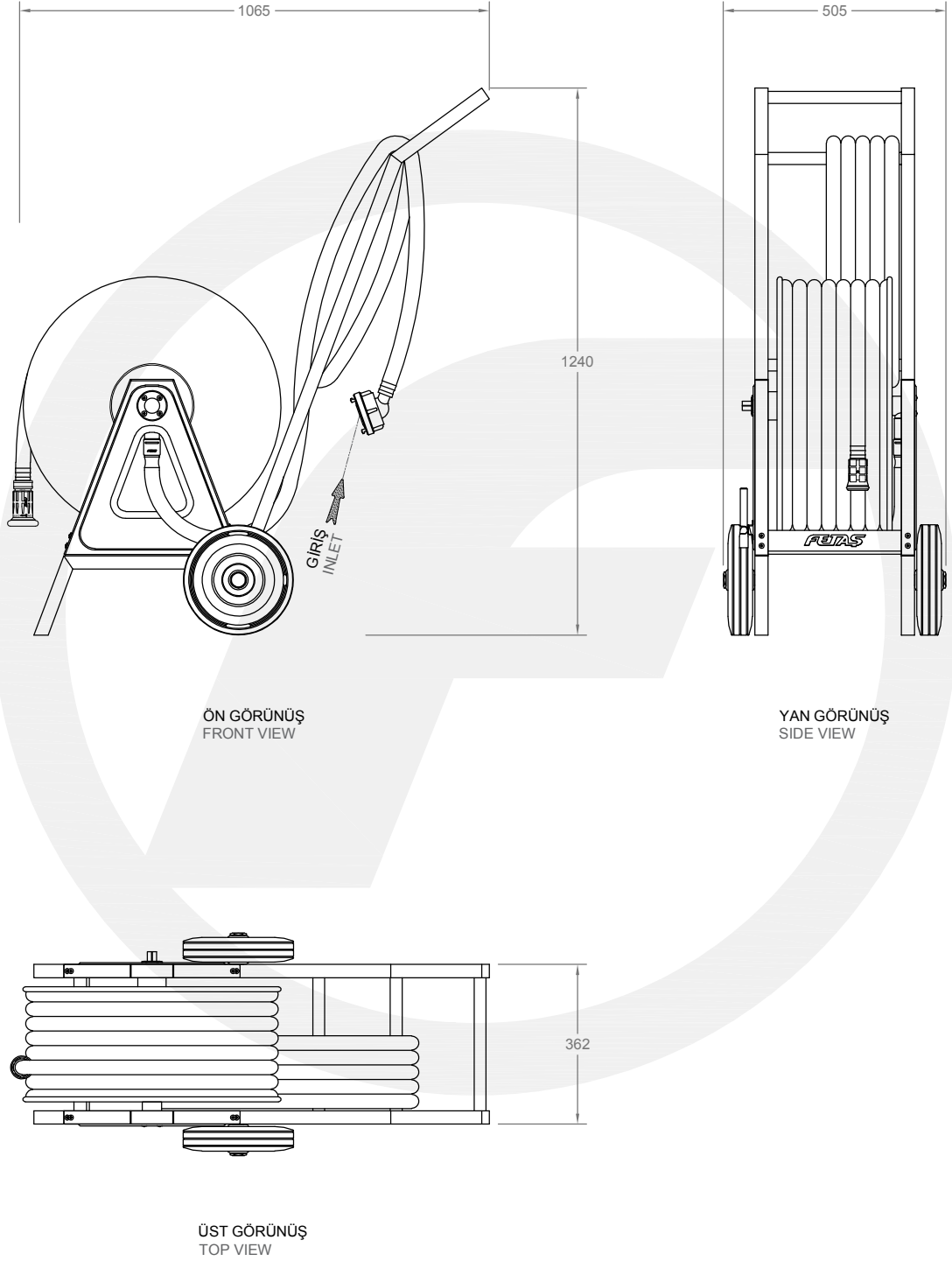


Opsiyonel Koruma Kılıfı



MODEL	HORTUM KAPASİTESİ	ÖLÇÜLER(mm)			
		ÇAP	A	B	C
F 5256 M	60m	Ø600	1065	1240	505

* Önceden haber vermeksizin değişiklik ve modifikasyon yapma hakkımız saklıdır.



KAPASİTE / CAPACITY : 1" 60m Hortum / 1" 60m Hose

ÇİZEN / DRW. BY	Yasin DEMİR	YÜZEY FINISH	—	ÖLÇEK / SCALE		TR EN		
KONT. / CONT. BY	Emre YİĞİTTEKİN	MALZEME MATERIAL	—	1 : 15				
ONAY / APP. BY	Cihan TUNA	AĞIRLIK WEIGHT	—	BİRİM / UNIT	mm	cm	inch	
TARİH / DATE	03.09.2025	SAYFA PAGE	1 / 1	A4				
ÇİZİM KODU DRAWING CODE	F 5256 M							Fetaş Yangın Ekipmanları Makina Metal Sanayi ve Ticaret A.Ş. Dağyaka Mah. 2035. Cad. Küme Evleri No: 51. Kahramankazan 06980 Ankara - TÜRKİYE Tel: +90. 444 96 69 info@fetas.com www.fetas.com

-Tüm hakları saklıdır. Bu belge, FETAŞ'tan yazılı izin alınmaksızın hiçbir şekilde üçüncü şahıslara çoğaltılamaz veya iletilemez. Ürünlerimizi geliştirmeye yönelik sürekli araştırma ve geliştirme çalışmaları yürütülmekte olup, bu nedenle önceden bildirimde bulunmaksızın herhangi bir teknik özelliği değiştirme hakkımız saklıdır.
 -All rights reserved. Reproduction or issue to third parties in any form whatever is not permitted without written authority from FETAŞ. Continuous research and development is taking place to improve our products and therefore we reserve the right to change any specification without prior notice.